



Технический паспорт изделия

Фитинги резьбовые PEXAY AURLINE из бронзы RX+

ПС-0260421

1 Назначение и область применения

1.1 Фитинги резьбовые PEXAY AURLINE из бронзы RX+ предназначены для соединения металлических частей трубопроводов и устанавливаются в местах их разветвлений, поворотов, переходов на другой диаметр и т.п.

1.2 Область применения – системы отопления, системы холодного и горячего хозяйственно-питьевого водоснабжения.

1.3 Фитинги производятся из бронзового сплава со сниженным содержанием тяжелых металлов, в соответствии с DIN EN 1982, что соответствует строгим европейским стандартам для систем питьевого водоснабжения. В отличие от латунных изделий они производятся не путем термической штамповки, а отливаются на автоматизированной литейной линии. Отсутствие напряжений в структуре материала позволяет отказаться от отжига и гарантирует, что в процессе эксплуатации на готовом фитинге не появятся подверженные коррозии трещины.

1.4 Каждый фитинг PEXAY AURLINE имеет маркировку с указанием следующих характеристик:

- Фирменный знак изготовителя «PEXAY»;
- Сокращенное обозначение материала (Rg+);
- Размер резьбы в дюймах;

1 Назначение и область применения (продолжение)

1.5 Для идентификации в Системе Качества PEXAY на корпусе каждого изделия нанесён DM-код (Рисунок 1).

Рисунок 1 – DM код



1.6 Производитель: ООО «РЕХАУ»

Адрес: 117186, РФ, г. Москва, ул. Нагорная, д. 3А, 3 этаж, помещение 1, комната 3.

www.rhsolutions.ru

2 Технические характеристики

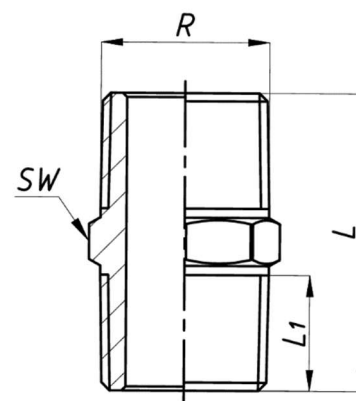
Технические характеристики фитингов указаны в Таблице 1:

Таблица 1 - Технические характеристики

Максимальное рабочее давление	16 бар
Максимально допустимая рабочая температура	+120°C
Материал изготовления	бронза RX+ (CC470K в соответствии с DIN EN 1982)
Диапазон размеров	1/2"...1"
Тип резьбы	Внутренняя: трубная цилиндрическая Rp (ISO 7-1) Наружная: трубная коническая R (ISO 7-1), с насечкой Внутренняя накидных гаек: трубная цилиндрическая G (ISO 228-1)
Срок службы, не менее	50 лет

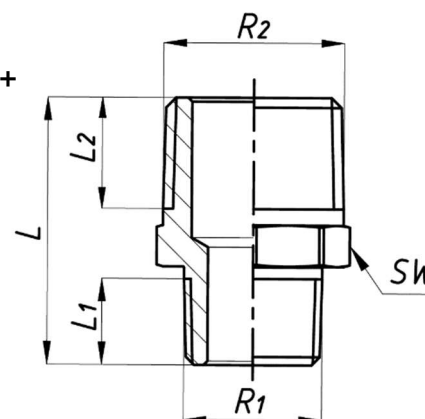
3 Номенклатура и габаритные размеры

Ниппель PEXAY AURLINE из бронзы RX+



Артикул	R	L, мм	L1, мм	SW	Единица поставки
18731041001	1/2"	33,4	12,2	22	10 шт.
18731051001	3/4"	36,0	13,5	27	10 шт.
18731061001	1"	42,0	16,2	34	5 шт.

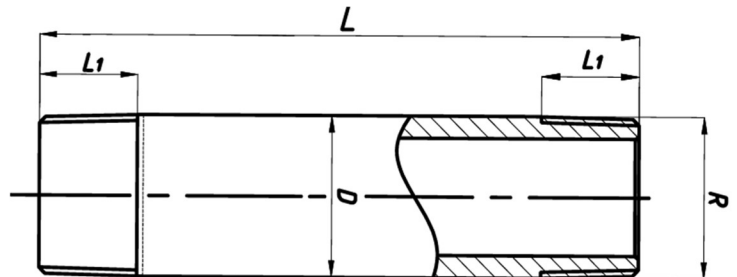
Ниппель редукционный PEXAY AURLINE из бронзы RX+



Артикул	R1	R2	L, мм	L1, мм	L2, мм	SW	Единица поставки
18732421001	1/2"	1/4"	31,5	9,5	13,0	22	10 шт.
18732431001	1/2"	3/8"	32,5	10,1	13,2	22	10 шт.
18732541001	3/4"	1/2"	36,8	13,0	13,5	27	10 шт.
18732641001	1"	1/2"	40,0	14,0	16,5	34	5 шт.
18732651001	1"	3/4"	42,0	15,0	17,0	34	5 шт.

3 Номенклатура и габаритные размеры (продолжение)

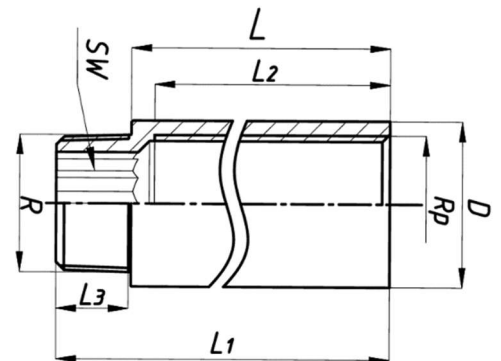
Удлинитель с наружной резьбой
PEXAY AUURLINE из бронзы RX+



Артикул	R	L, мм	L1, мм	D, мм	Единица поставки
18752041040	1/2"	40,0	13,2	21,5	10 шт.
18752041060	1/2"	60,0	13,2	21,5	10 шт.
18752041080	1/2"	80,0	13,2	21,5	5 шт.
18752041100	1/2"	100,0	13,2	21,5	5 шт.
18752051040	3/4"	40,0	14,5	27,0	10 шт.
18752051060	3/4"	60,0	14,5	27,0	10 шт.
18752051080	3/4"	80,0	14,5	27,0	5 шт.
18752051100	3/4"	100,0	14,5	27,0	5 шт.
18752061040	1"	40,0	16,8	33,3	10 шт.
18752061060	1"	60,0	16,8	33,3	10 шт.
18752061080	1"	80,0	16,8	33,3	5 шт.
18752061100	1"	100,0	16,8	33,3	5 шт.

3 Номенклатура и габаритные размеры (продолжение)

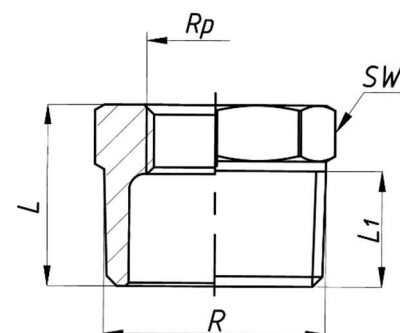
Удлинитель НР-ВР
PEXAY AURLINE из бронзы RX+



Артикул	R	Rp	L, мм	L1, мм	L2, мм	L3, мм	D, мм	SW	Единица поставки
18751041015	1/2"		15,0	31,0	9,0	15,0	27,1	12	10 шт.
18751041020			20,0	36,0	16,0	15,0	27,1	12	10 шт.
18751041025			25,0	41,0	20,0	15,0	27,1	12	10 шт.
18751041030			30,0	46,0	25,0	15,0	27,1	12	10 шт.
18751041040			40,0	56,0	35,0	15,0	27,1	12	10 шт.
18751041050			50,0	66,0	45,0	15,0	27,1	12	10 шт.
18751041100			100,0	116,0	65,0	15,0	27,1	12	5 шт.
18751051015	3/4"		15,0	32,0	9,0	16,0	32,0	17	10 шт.
18751051020			20,0	37,0	16,0	16,0	32,0	17	10 шт.
18751051025			25,0	42,0	20,0	16,0	32,0	17	10 шт.
18751051030			30,0	47,0	25,0	16,0	32,0	17	10 шт.
18751051040			40,0	57,0	35,0	16,0	32,0	17	10 шт.
18751051050			50,0	67,0	45,0	16,0	32,0	17	10 шт.
18751051100			100,0	117,0	65,0	16,0	32,0	17	5 шт.
18751061015	1"		15,0	35,0	10,0	18,0	39,0	22	10 шт.
18751061020			20,0	40,0	16,0	18,0	39,0	22	10 шт.
18751061025			25,0	45,0	20,0	18,0	39,0	22	10 шт.
18751061030			30,0	50,0	25,0	18,0	39,0	22	10 шт.
18751061040			40,0	60,0	35,0	18,0	39,0	22	10 шт.
18751061050			50,0	70,0	45,0	18,0	39,0	22	5 шт.

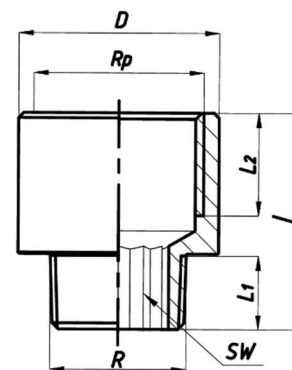
3 Номенклатура и габаритные размеры (продолжение)

Футорка PEXAY AURLINE из бронзы RX+



Артикул	R	Rp	L, мм	L1, мм	SW	Единица поставки
18741321001	3/8"	1/4"	17,5	9,5	18	10 шт.
18741421001	1/2"	1/4"	20,5	12,5	22	10 шт.
18741431001	1/2"	3/8"	20,5	12,5	22	10 шт.
18741541001	3/4"	1/2"	22,0	14,0	27	10 шт.
18741641001	1"	1/2"	25,5	16,5	34	5 шт.
18741651001	1"	3/4"	25,5	16,5	34	5 шт.

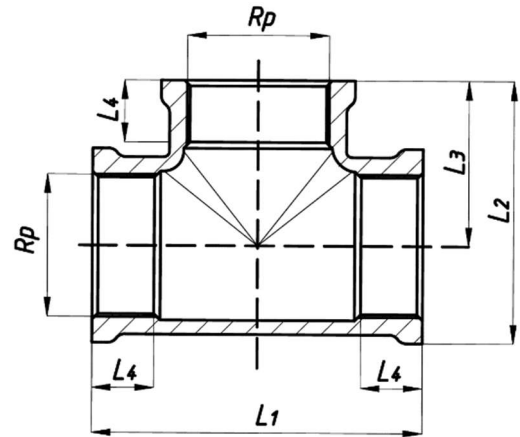
Переходник HP-BP PEXAY AURLINE из бронзы RX+



Артикул	R	Rp	L, мм	L1, мм	L2, мм	D, мм	SW	Единица поставки
18742341001	3/8"	1/2"	32,0	8,5	15,0	26,0	10	10 шт.
18742451001	1/2"	3/4"	37,0	11,5	17,0	32,0	12	10 шт.
18742461001	1/2"	1"	38,5	11,5	21,0	39,0	12	5 шт.
18742541001	3/4"	1/2"	39,5	15,0	15,0	30,0	17	5 шт.
18742561001	3/4"	1"	42,2	14,7	20,0	39,2	17	5 шт.

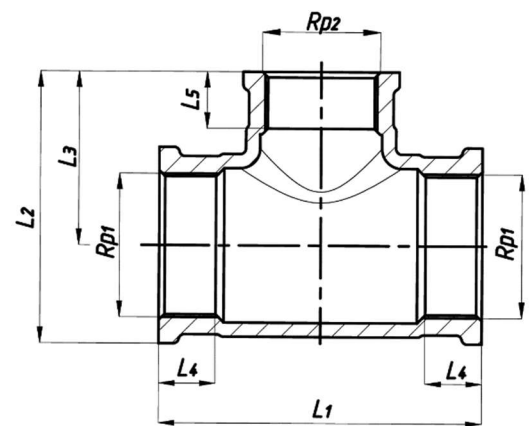
3 Номенклатура и габаритные размеры (продолжение)

Тройник с внутренней резьбой PEXAY AURLINE из бронзы RX+



Артикул	Rp	L1, мм	L2, мм	L3, мм	L4, мм	Единица поставки
18771041001	1/2"	50,7	38,8	25,4	10,0	10 шт.
18771051001	3/4"	58,8	46,7	29,4	11,0	10 шт.
18771061001	1"	72,2	57,4	36,1	13,0	3 шт.

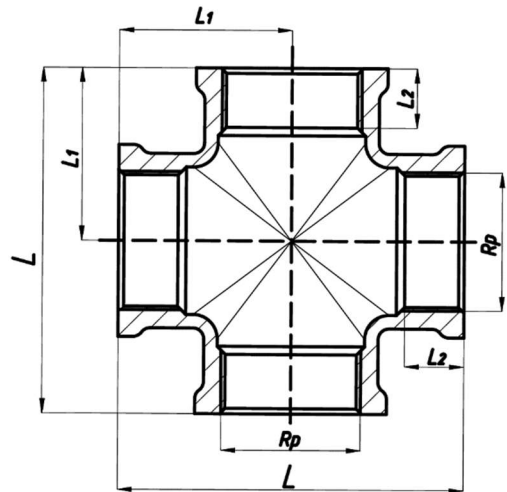
Тройник редукционный ВР PEXAY AURLINE из бронзы RX+



Артикул	Rp1	Rp2	L1, мм	L2, мм	L3, мм	L4, мм	L5, мм	Единица поставки
18772541001	3/4"	1/2"	57,0	47,9	30,6	11,5	11,0	10 шт.
18772641001	1"	1/2"	60,0	51,6	30,1	14,5	11,0	5 шт.
18772651001	1"	3/4"	71,9	57,0	35,8	19,0	16,0	3 шт.

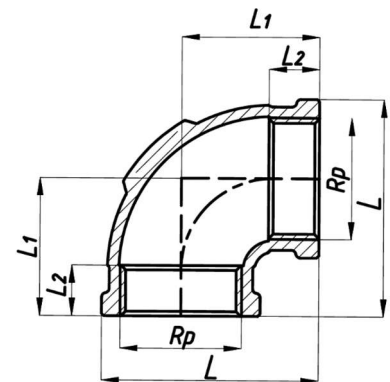
3 Номенклатура и габаритные размеры (продолжение)

Крестовина с внутренней резьбой
PEXAY AURLINE из бронзы RX+



Артикул	R	L, мм	L1, мм	L2, мм	Единица поставки
18773041001	1/2"	53,8	26,9	10,0	10 шт.
18773051001	3/4"	64,0	32,0	11,0	5 шт.
18773061001	1"	76,0	38,0	13,0	5 шт.

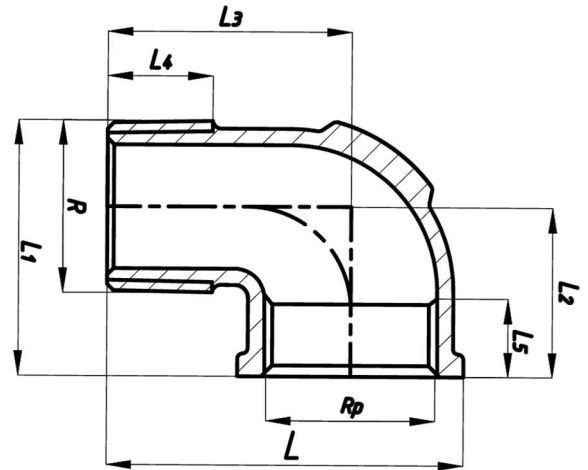
Угольник 90° с внутренней резьбой PEXAY AURLINE
из бронзы RX+



Артикул	Rp	L, мм	L1, мм	L2, мм	Единица поставки
18782041001	1/2"	43,0	28,9	9,5	10 шт.
18782051001	3/4"	47,0	30,0	10,2	10 шт.
18782061001	1"	60,0	38,0	13,0	5 шт.

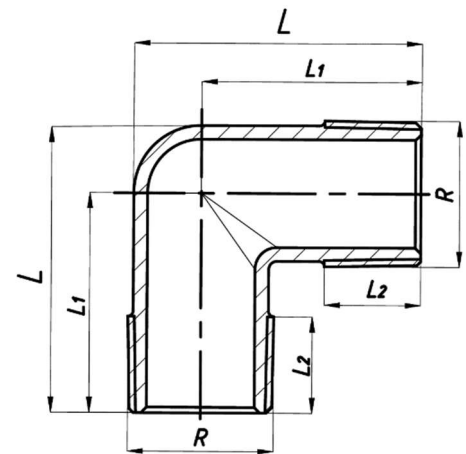
3 Номенклатура и габаритные размеры (продолжение)

Угольник 90° НР-ВР PEXAY AURLINE из бронзы RX+



Артикул	R	Rp	L, мм	L1, мм	L2, мм	L3, мм	L4, мм	L5, мм	Единица поставки
18783041001	1/2"	1/2"	45,0	33,0	22,0	31,0	15,0	11,0	10 шт.
18783051001	3/4"	3/4"	55,0	40,0	26,0	37,5	16,0	12,0	10 шт.
18783061001	1"	1"	67,0	51,0	34,0	44,5	18,5	14,0	5 шт.

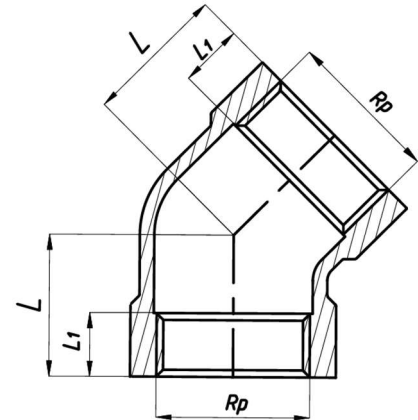
Угольник 90° НР-НР PEXAY AURLINE из бронзы RX+



Артикул	R	L, мм	L1, мм	L2, мм	Единица поставки
18781041001	1/2"	42,0	31,8	14,0	10 шт.
18781051001	3/4"	53,0	40,0	16,0	10 шт.
18781061001	1"	62,0	44,8	18,0	5 шт.

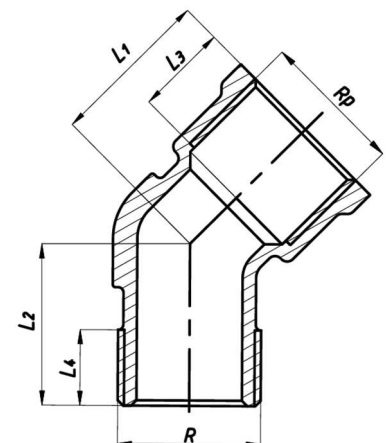
3 Номенклатура и габаритные размеры (продолжение)

Угольник 45° ВР-ВР
PEXAY AUURLINE из бронзы RX+



Артикул	R	L, мм	L1, мм	Единица поставки
18784041001	1/2"	21,5	10,0	10 шт.
18784051001	3/4"	24,5	11,0	10 шт.
18784061001	1"	27,7	13,0	5 шт.

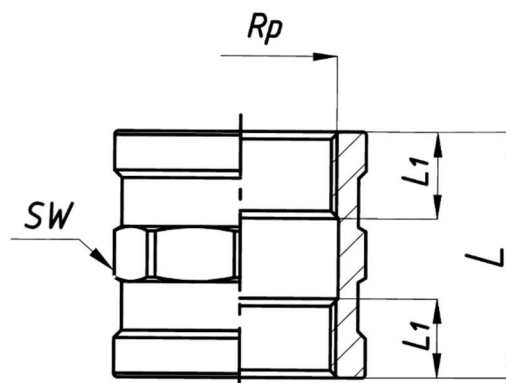
Угольник 45° НР-ВР
PEXAY AUURLINE из бронзы RX+



Артикул	R	Rp	L1, мм	L2, мм	L3, мм	L4, мм	Единица поставки
18785041001	1/2"	1/2"	26,5	26,5	14,7	13,5	10 шт.
18785051001	3/4"	3/4"	30,0	30,0	17,0	14,0	10 шт.
18785061001	1"	1"	35,0	35,0	20,0	17,0	5 шт.

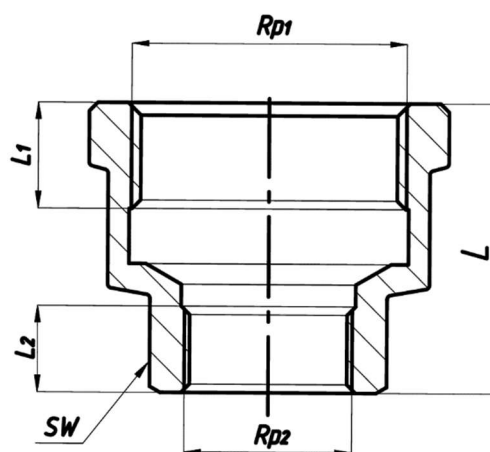
3 Номенклатура и габаритные размеры (продолжение)

Муфта PEXAY AURLINE из бронзы RX+



Артикул	Rp	L, мм	L1, мм	SW	Единица поставки
18721041001	1/2"	30,0	11,5	26	10 шт.
18721051001	3/4"	32,6	11,5	32	10 шт.
18721061001	1"	38,3	14,0	38	5 шт.

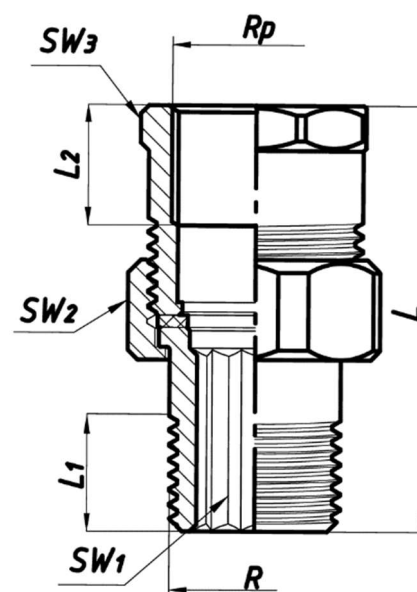
Муфта редукционная PEXAY AURLINE из бронзы RX+



Артикул	Rp1	Rp2	L, мм	L1, мм	L2, мм	SW	Единица поставки
18722541001	3/4"	1/2"	31,6	13,5	11,9	32	10 шт.
18722641001	1"	1/2"	34,0	14,0	10,2	26	10 шт.
18722651001	1"	3/4"	35,5	15,0	11,0	38	5 шт.

3 Номенклатура и габаритные размеры (продолжение)

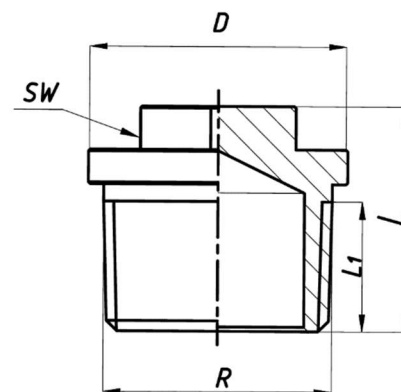
Разъемное соединение прямое с плоским уплотнением
НР-ВР PEXAY AURLINE из бронзы RX+



Артикул	R	Rp	L, мм	L1, мм	L2, мм	SW1	SW2	SW3	Единица поставки
18761041001	1/2"	1/2"	60,0	13,2	15,0	12	29	27	5 шт.
18761051001	3/4"	3/4"	66,0	15,0	17,5	17	37	34	5 шт.
18761061001	1"	1"	72,0	18,5	19,0	22	45	43	3 шт.

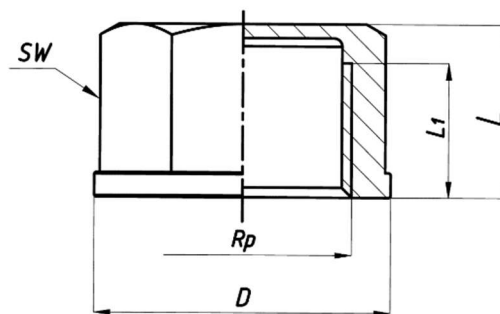
3 Номенклатура и габаритные размеры (продолжение)

Заглушка с квадратом и бортом HP
PEXAY AURLINE из бронзы RX+



Артикул	R	L, мм	L1, мм	D, мм	SW, мм	Единица поставки
18711041001	1/2"	24,0	14,2	24,0	12	10 шт.
18711051001	3/4"	26,0	15,0	30,0	14	10 шт.
18711061001	1"	31,5	17,5	36,8	14	5 шт.

Заглушка BP
PEXAY AURLINE из бронзы RX+



Артикул	R	L, мм	L1, мм	D, мм	SW, мм	Единица поставки
18712041001	1/2"	20,0	15,0	27,6	24	10 шт.
18712051001	3/4"	21,0	16,3	34,5	30	10 шт.
18712061001	1"	28,5	21,5	42,4	38	5 шт.

4 Указания по монтажу

4.1 Трубопроводная система должна быть спроектирована и смонтирована так, чтобы фитинги не испытывали на себе продольных и изгибающих нагрузок.



Чтобы избежать нагрузок на фитинги должна быть организована установка подвижных и неподвижных опор, а также компенсаторов, в соответствии с требованиями PEXAY.



Согласно СП 73.13330.2016 отклонения соосности не должны превышать ± 3 мм при длине до 1 м и ± 1 мм на каждый последующий метр.

4.2 Монтаж следует производить в соответствии с требованиями и инструкциями PEXAY, а также с указаниями СП 41-109-2005, СП 31-106-2002, СП 344.1325800.2017, СП 73.13330.2016, СП 60.13330.2020, СП 30.13330.2020 и других документов, требования которых касаются безопасности зданий, сооружений и людей.

4.3 Резьбовые фитинги рекомендуется присоединять к другим элементам трубопроводной системы с использованием герметизирующих материалов для резьбы.



Внимание!
Не допускается замоноличивать резьбовые соединения в строительные конструкции!

4.4 Гидравлическое испытание рекомендуется производить статическим давлением, в 1,5 раз превышающим рабочее давление в системе (но не менее 6 бар). При проведении испытаний следует руководствоваться указаниями СП 73.13330.2016.

5 Эксплуатация и техническое обслуживание

5.1 Фитинги PEXAY AURLINE должны эксплуатироваться при условиях, изложенных в настоящем документе.

5.2 Не допускается воздействие на трубопроводы агрессивной химии, монтажной пены, компонентов клея, лакокрасочных веществ, растворителей и прямых солнечных лучей.

6 Хранение и транспортировка

6.1 В соответствии с ГОСТ 19433-88 фитинги PEXAY AURLINE не относятся к категории опасных грузов, что допускает их перевозку любым видом транспорта в соответствии с правилами перевозки грузов, действующими на данном виде транспорта.

6.2 При железнодорожных и автомобильных перевозках допускаются к транспортировке только в крытом подвижном составе.

6.3 Во избежание повреждения изделий их следует укладывать на ровную поверхность, без острых выступов и неровностей. Сбрасывание изделий с транспортных средств, волочение не допускается.

6.4 Хранение изделий должно производиться по условиям 1 (Л) либо 2 (С), раздела 10 ГОСТ 15150-69 в закрытых помещениях.

7 Утилизация

Утилизация изделия (переплавка, захоронение, перепродажа) производится в порядке, установленном Законами РФ от 04 мая 1999 г. № 96-ФЗ «Об охране атмосферного воздуха» (с изменениями и дополнениями), от 24 июня 1998 г. № 89-ФЗ (с изменениями и дополнениями) «Об отходах производства и потребления», от 10 января 2002 № 7-ФЗ «Об охране окружающей среды» (с изменениями и дополнениями), а также другими российскими и региональными нормами, актами, правилами, распоряжениями и пр., принятыми во исполнение указанных законов. Продукция не содержит благородных металлов.

8 Гарантийные обязательства

8.1 Изготовитель гарантирует соответствие изделия требованиям безопасности, при условии соблюдения потребителем правил использования, транспортировки, хранения, монтажа и эксплуатации.

8.2 Гарантия распространяется на все дефекты, возникшие по вине завода-изготовителя.

8.3 Гарантия не распространяется на дефекты, возникшие в случаях:

- нарушения паспортных режимов хранения, монтажа, испытания, эксплуатации и обслуживания изделия;
- ненадлежащей транспортировки и погрузо-разгрузочных работ;
- наличия следов воздействия веществ, агрессивных к материалам изделия;
- наличия повреждений, вызванных пожаром, стихией, форс - мажорными обстоятельствами;
- повреждений, вызванных неправильными действиями потребителя;
- наличия следов постороннего вмешательства в конструкцию изделия.

8 Гарантийные обязательства (продолжение)

8.4 Производитель оставляет за собой право внесения изменений в конструкцию, улучшающие качество изделия при сохранении основных эксплуатационных характеристик.

8.5 Претензии к качеству товара могут быть предъявлены в течение гарантийного срока.

8.6 Потребитель также имеет право на возврат уплаченных за некачественный товар денежных средств или на соразмерное уменьшение его цены. В случае замены, замененное изделие или его части, полученные в результате ремонта, переходят в собственность сервисного центра.

8.7 В случае, если отказ в работе изделия произошёл не по причине заводского брака, затраты, связанные с демонтажем, монтажом и транспортировкой неисправного изделия в период гарантийного срока, Потребителю не возмещаются.

8.8 В случае, если результаты экспертизы покажут, что недостатки товара возникли вследствие обстоятельств, за которые не отвечает изготовитель, затраты на экспертизу изделия оплачиваются Потребителем.

8.9 Гарантийный срок составляет 2 года со дня продажи, а в случае оформления гарантийного сертификата R.Garant с материальной ответственностью по каждому виду ущерба – 5 лет.